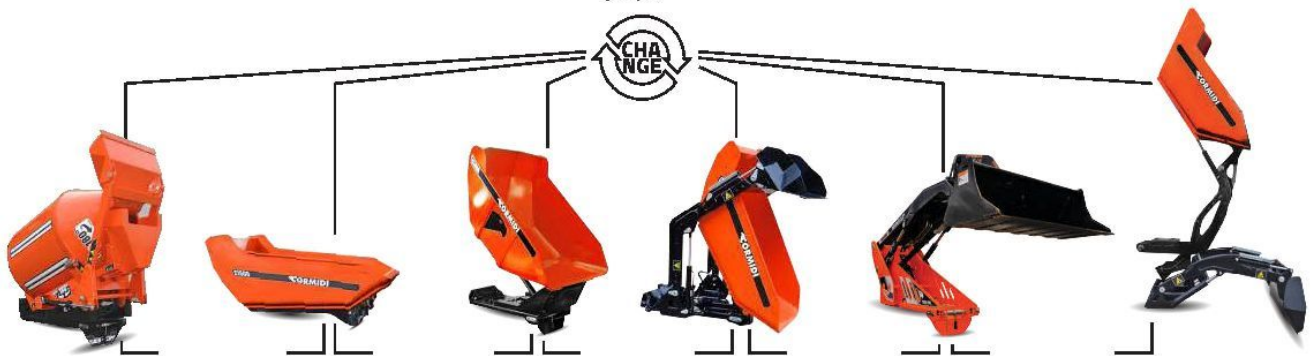




only **2** minutes  
*very fast*

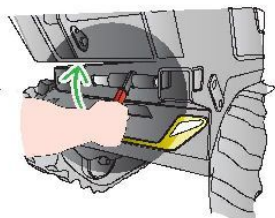




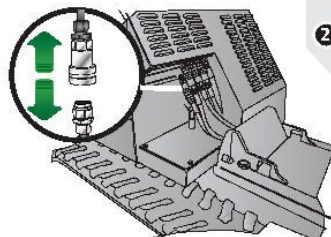
-  Servo drive Hyd
-  Power Sensibility
-  Joystick for 1° and 2° Hyd Output
-  analog-digital dashboard



-  3° 4° HR 5° Hydraulic Output
-  Buzzer alarm
-  Horn hazard
-  Parking Brake



1



2

only **2** minutes  
*very fast*

# MULTIFUNCTION




**POWER SENSIBILITY**  
regulador de potencia



**SUPER SILENT ENGINE COVER WITH FAST LOCK**  
cubierta del motor



**ROCKING ROLLERS**  
Rodillos Oscilantes



**SPECIAL HANDLE**  
manejar especiales



**HF HI FLOW**  
**2 X VARIABLE PISTONS PUMPS**  
bomba de piston var.de



**HYD QUICK COUPLER**  
hyd rápida acoplador



**ISOLATOR BATTERY SWITCH**  
interruptor de la batería



**GREASE POINT**  
punto de engrase



**FUEL CAP WITH KEY**  
tapa de combustible con llave



**HEAVY DUTY RUBBER TRACK**



**DOUBLE CLOSED-CIRCUIT BROADCAST**  
bomba de piston var.de



**QUICK ATTACH**  
acoplamiento rápido



**STANDING PLATFORM WITH AUTO SAFETY LOCK**  
plataforma de pie con el bloqueo auto de seguridad



**HYDRAULIC OIL COOLER**  
enfriador de aceite hidráulico



**STEEL SPROCKET**  
ruedas de acero



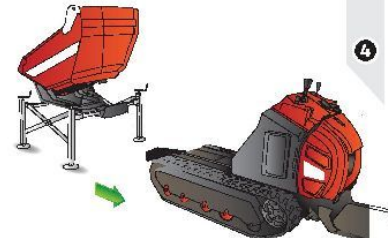
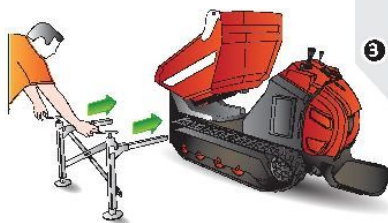
**TWIN CARTRIDGE AIR FILTERS**  
cart. de doble filtro de aire



**4 STEEL LIFTING HOOKS**  
4 ganchos de elevación



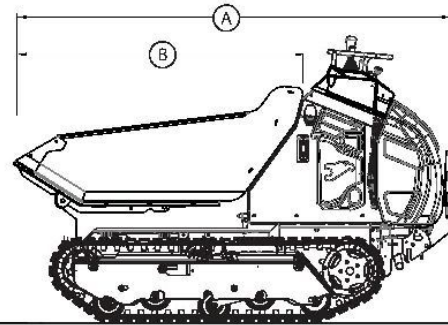
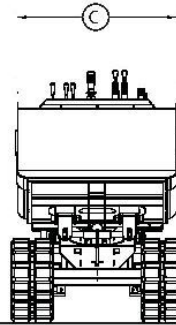
**AUTO LEVELLING**  
nivelación auto



## DUMPER SKIP



QUICK ATTACH  
ATTACHMENT  
ACCESORIOS  
CONEXIÓN RÁPIDA



	m <sup>3</sup>	n	1150	1200
A	2108	83	•	•
C	765	30	•	•

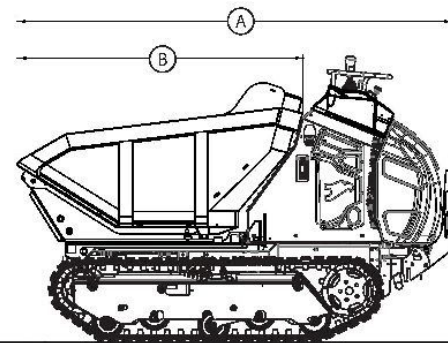
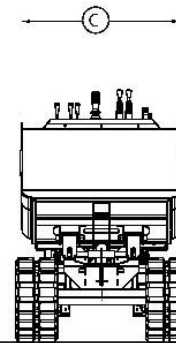
## SPECIFICATIONS

	1150	1200
DRY WEIGHT ATTACHMENT (PESO DEL EQUIPO)	128 KG 281 LB	• •
SKIP CAPACITY / CAPACIDAD DEL VOLQUETE	SAE GROSS 0,50 m <sup>3</sup> 0,66 yd <sup>3</sup>	• •

## SWIVEL DUMPER SKIP +180°



QUICK ATTACH  
ATTACHMENT  
ACCESORIOS  
CONEXIÓN RÁPIDA



	m <sup>3</sup>	n	1150	1200
A	2108	83	•	•
B	1326	52,2	•	•
C	804	31,7	•	•

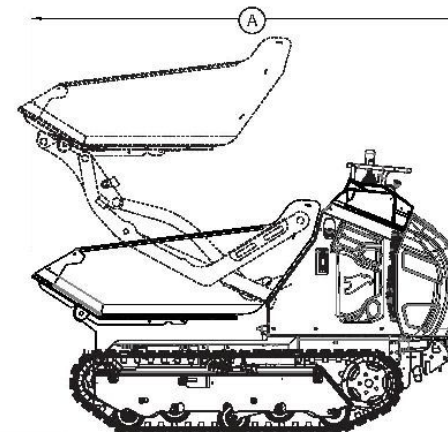
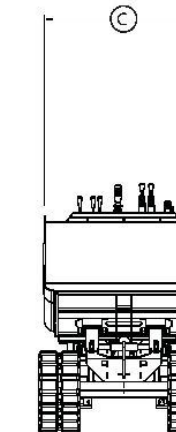
## SPECIFICATIONS

	1150	1200
DRY WEIGHT ATTACHMENT (PESO DEL EQUIPO)	243 KG 534 LB	• •
SKIP CAPACITY / CAPACIDAD DEL VOLQUETE	SAE GROSS 0,59 m <sup>3</sup> 0,77 yd <sup>3</sup>	• •

## HI TIP



QUICK ATTACH  
ATTACHMENT  
ACCESORIOS  
CONEXIÓN RÁPIDA



	m <sup>3</sup>	n	1150	1200
A	2108	83	•	•
C	765	30	•	•

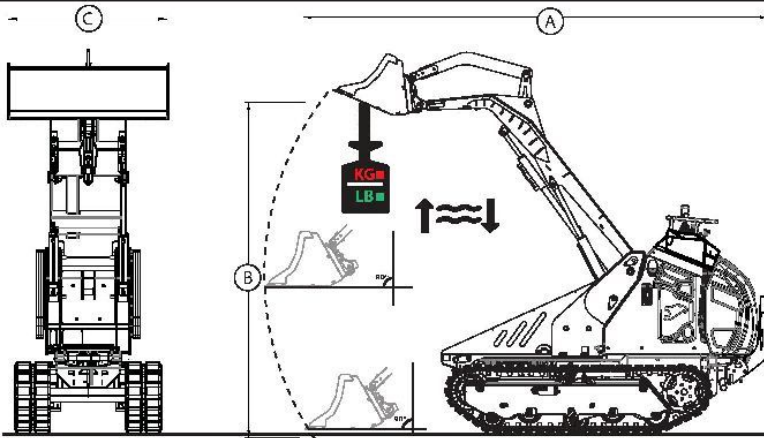
## SPECIFICATIONS

	1150	1200
SKIP CAPACITY / CAPACIDAD DEL VOLQUETE	SAE GROSS 0,50 m <sup>3</sup> 0,66 yd <sup>3</sup>	• •

### MINI LOADER



QUICK ATTACH  
ATTACHMENT  
ACCESORIOS  
CONEXIÓN RÁPIDA



	m	in	1150	1200
A	7473	954	•	•
B	1913	75.3	•	•
C	893	35.2	•	•

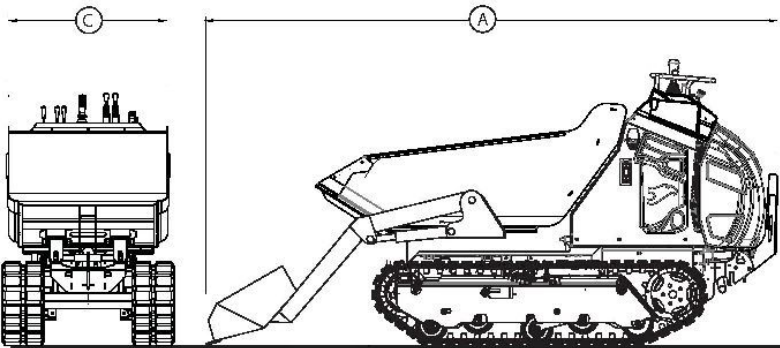
### SPECIFICATIONS / ESPECIFICACIONES

	without counterweight	with counterweight (210kg 462lb)
TIPPING LOAD	857 KG 1867 LB	996 KG 2195 LB
TIPPING CAPACITY SAE 50%	429 KG 934 LB	498 KG 1098 LB
TIPPING CAPACITY SAE 35%	300 KG 661 LB	348 KG 768 LB
DRY WEIGHT (PESO DEL EQUIPO)	281 KG 619 LB	491 KG 1081 LB

### DUMPER SKIP + SELF LOADING



QUICK ATTACH  
ATTACHMENT  
ACCESORIOS  
CONEXIÓN RÁPIDA



	m	in	1150	1200
A	7542	100	•	•
C	615	24.2	•	•

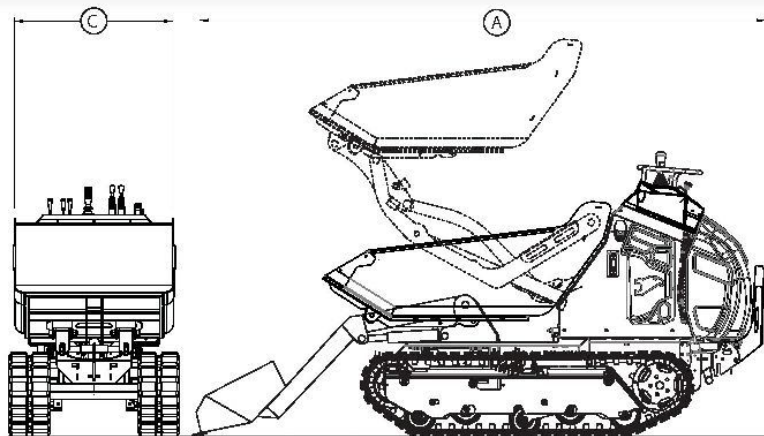
### SPECIFICATIONS / ESPECIFICACIONES

SKIP CAPACITY / CAPACIDAD DEL VOLQUETE	SAE GROSS 0,39 m <sup>3</sup> 0,52 yd <sup>3</sup>
--	--

### HI TIP + SELF LOADING



QUICK ATTACH  
ATTACHMENT  
ACCESORIOS  
CONEXIÓN RÁPIDA



	m	in	1150	1200
A	7542	100	•	•
C	615	24.2	•	•

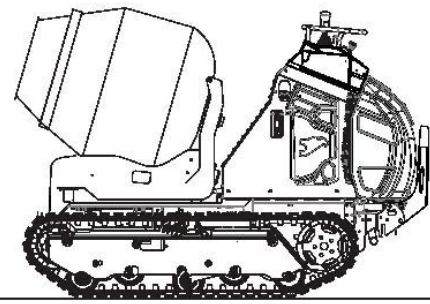
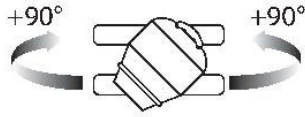
### SPECIFICATIONS / ESPECIFICACIONES

SKIP CAPACITY / CAPACIDAD DEL VOLQUETE	SAE GROSS 0,39 m <sup>3</sup> 0,52 yd <sup>3</sup>
--	--

### SWIVEL CONCRETE MIXER



QUICK ATTACH  
ATTACHMENT  
ACCESORIOS  
CONEXIÓN RÁPIDA



### SPECIFICATIONS

OPERATIVE WEIGHT (CAPACIDAD OPERATIVA)

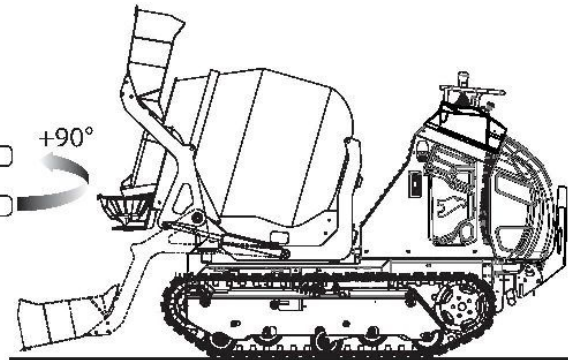
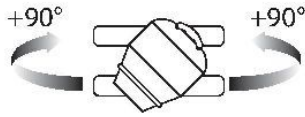
GROSS 0,51 m<sup>3</sup> 0,66 yd<sup>3</sup>

NET 0,34 m<sup>3</sup> 0,44 yd<sup>3</sup>

### SWIVEL CONCRETE MIXER+ SELF LOADING



QUICK ATTACH  
ATTACHMENT  
ACCESORIOS  
CONEXIÓN RÁPIDA



### SPECIFICATIONS

OPERATIVE CAPACITY (CAPACIDAD OPERATIVA)

GROSS 0,51 m<sup>3</sup> 0,66 yd<sup>3</sup>

NET 0,34 m<sup>3</sup> 0,44 yd<sup>3</sup>



attachments / accesorios

**FORK / UÑAS**

specifications / especificaciones

Load capacity / Capacidad de carga **400 kg (881 lb)**



**BLADE / PALA**

specifications / especificaciones

Load capacity / Capacidad de carga **400 kg (881 lb)**



**WEED WACKER / CORTA MALEZA**

specifications / especificaciones

Dimensions / Dimensiones **L800 800 mm (31.5 in)**



**BRUSH / CEPILLO**

specifications / especificaciones

Load capacity / Capacidad de carga **400 kg (881 lb)**



**TRENCHER / ABRE ZANJAS**

specifications / especificaciones

Load capacity / Capacidad de carga **400 kg (881 lb)**



**HYD. SNOW BLOW. / QUITANIEVES HID.**

specifications / especificaciones

Dimensions / Dimensiones **L1000 1000 mm (39.4 in)**



**HYD. HAMMER / MARTILLO HID.**

specifications / especificaciones

Operative weight / Peso operativo **64 kg (141 lb)**



**HYD. AUGER / BARRENA HID.**

specifications / especificaciones

Operative weight / Peso operativo **64 kg (141 lb)**



**UNIV. QUICK ATTACH / PLACA UNIVERSAL**

specifications / especificaciones

Operative weight / Peso operativo **64 kg (141 lb)**



**EXCAVATOR / EXCAVADORA**

specifications / especificaciones

Operative weight / Peso operativo **64 kg (141 lb)**



**4 IN 1 BUCKETS / CAZOS 4 EN 1**

specifications / especificaciones

Operative weight / Peso operativo **64 kg (141 lb)**



**DEMOLITIONS SHEARS / PINZA DEMOL**

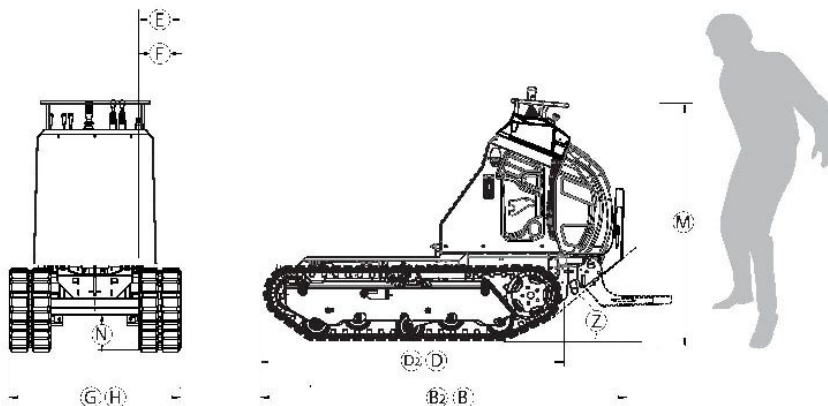
specifications / especificaciones

Operative weight / Peso operativo **64 kg (141 lb)**



SPECIFICATIONS		1150 - 1200	
		METRIC	U.S.
			version
<b>ENGINE / MOTOR</b>			
Diesel	Kubota D722 20hp TIER 4		
<b>TRANSMISSION / TRANSMISIÓN</b>			
Type / Tipo	Hydrostatic / Hidraulica		
Hydraulic pump / Bomba Hidráulica	2 variable pistons pumps 83.2 lt/min 365bar (21.9 gpm 5230 psi) Bombas de 2 pistones variables 83.2 lt / min 365bar (21,9 gpm 5230 psi)		
<b>TRACKS / SISTEMA DE RODAMIENTO</b>			
Stand. tracks width/Ancho de la oruga stand.	180 mm	(7.1 in)	1150
	200 mm	(7.9 in)	1200
Rocking Rollers / Rodillos Oscilantes	Yes / Si		
Rollers / Rodillos	n° 5		
<b>HYDRAULIC SYSTEM / SISTEMA HIDRÁULICO</b>			
Hydraulic pump / Bomba Hidráulica	Gear pump / Equipo		
Flow std / Flujo Std (Spec 1 / Spec 2)	1x27 l/min 180 bar	(1x7.1 gpm 2393 psi)	Europe version only
Flow std / Flujo Std (Spec 1 / Spec 2)	1x30 l/min 165 bar	(1x7.9 gpm 2611 psi)	US version only
<b>HYDRAULIC SYSTEM WITH HI-FLOW / SISTEMA HIDRÁULICO HI-FLOW</b>			
Hydraulic pump / Bomba Hidráulica	Variable pistons pumps / Bomba de pistones variable		
Hi-flow / Flujo Hi-Flow (Versione: Spec 3)	1x36 l/min 280 bar	(1x9.5 gpm 4061 psi)	
<b>ADDITIONAL OUTPUT / CONEXIÓN ADICIONAL</b>			
Additional HYD output / conexión HYD adicional	n° 2		spec-1
Additional HYD output / conexión HYD adicional	n° 5		spec-2
Additional HYD output / conexión HYD adicional	n° 5		spec-3
<b>PERFORMANCE AND DIMENSIONS / RENDIMIENTO Y DIMENSIONES</b>			
Max. Travel Speed / Veloc. Max	(6,9 Km/h)	(4.29 mph)	
Operative weight / Capacidad operativa	1150 kg	(2535 LB)	1150
	1200 kg	(2646 LB)	1200
Weight / Peso	775 kg	(1701 LB)	1150
	795 kg	(1753 LB)	1200
Parking brake / freno de estacionamiento	Yes / Si		
Power sensibility / sensibilidad de energía	Yes / Si		

Dimensions and weights without attachments / Las dimensiones y pesos sin accesorios



DIMENSIONS / DIMENSIONES			
	mm	in	
			1150
			1200
B	2060	81.1	•
B2	1960	77.2	•
D	1660	65.4	•
D2	1560	61.4	•
E	180	7.1	•
F	200	7.9	•
G	845	33.3	•
H	865	34.1	•
M	1370	54	•
N	203	8	•
Z	42°		•

all information in this brochure can change without notice / toda la información en este folleto puede cambiar sin previo aviso

g 1111-06-05 - Shalona Mare LPHI

**CORMIDI S.r.l.** Via Fonte, 342  
84069 Roccadaspide (SA) Italy  
Tel. +39 0828 943688 - Fax +39 0828 943963  
info@cormidi.com  
www.cormidi.com



**ALEXANDROS SPATHARAS COMPANY**  
**CRANES - MACHINERY-SPARE PARTS**  
41, Iasonidou Str.  
GR-56334 Thessaloniki, GREECE  
N. Kordelio - Eleftheria.  
Tel : +30 2310 709155  
Fax : +30 2310 709989  
[www.spatharas.eu](http://www.spatharas.eu)